

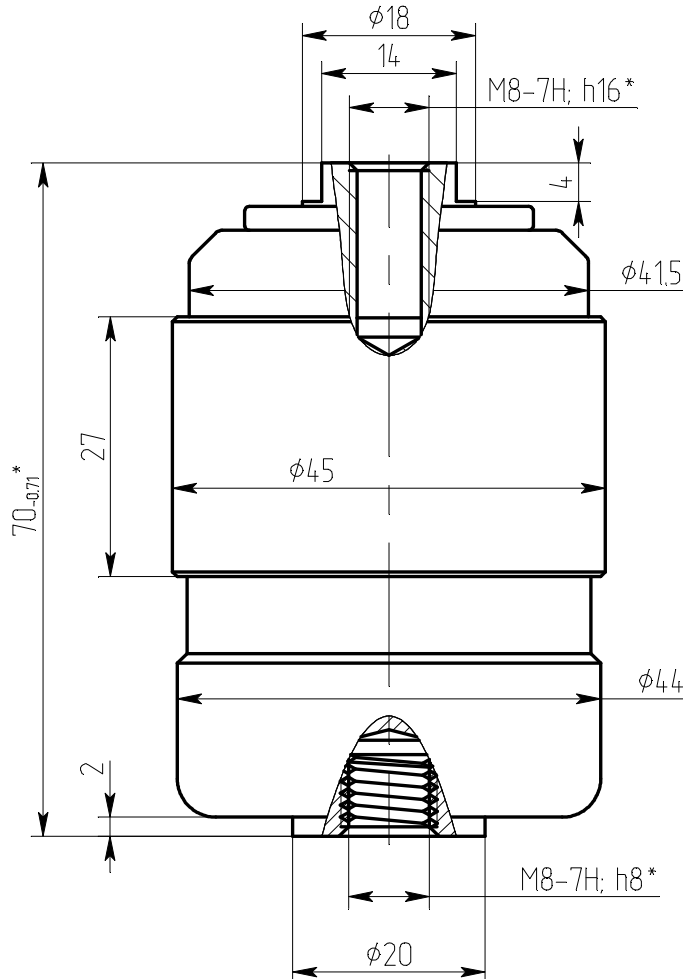
ВАКУУМНАЯ ДУГОГАСИТЕЛЬНАЯ КАМЕРА КДВ/НЭВЗ-1,14-400



НАЗНАЧЕНИЕ

Вакуумная дугогасительная камера КДВ/НЭВЗ-1,14-400 предназначена для работы в вакуумных контакторах переменного тока частотой (50-60) Гц, номинальным напряжением до 1,14 кВ, номинальным током 400 А. Климатическое исполнение камеры УХЛ2 по ГОСТ 15150-69.

ГАБАРИТНЫЙ ЧЕРТЁЖ КДВ/НЭВЗ-1,14-400



Размеры, контролируемые потребителем

ОСНОВНЫЕ ТЕХНИЧЕСКИЕ ХАРАКТЕРИСТИКИ

№	ПАРАМЕТРЫ	ЗНАЧЕНИЯ
1	Номинальное рабочее напряжение , линейное , В	220-1140
2	Испытательное напряжение , кВ - одноминутное частотой 50 Гц	10
3	Номинальный ток , А	400
4	Ток включения , наибольший пик , А	6000
5	Ток отключения , действующее значение , А	3200
6	Стойкость при сквозных токах , А : - в течение одной полуволны (наибольшее амплитудное значение) - в течение 0,2 с (эффективное значение)	9000 8000
7	Электрическое сопротивление постоянному току , мкОм , не более	150
8	Ток среза, А, не более	1,5
9	Коммутационная износостойкость : - в категориях применения АС -3 - в категориях применения АС -4	$1,5 \times 10^6$ $0,3 \times 10^6$
10	Механическая износостойкость , циклы «ВО»	3×10^6
11	Ход подвижного контакта , мм	$2,0^{+0,2}$
12	Собственное контактное нажатие , кг (момент размыкания)	5,5-7,0
13	Суммарный износ контактов после выработки коммутационного ресурса , мм , не более	1,5
14	Масса камеры , кг , не более	0,39