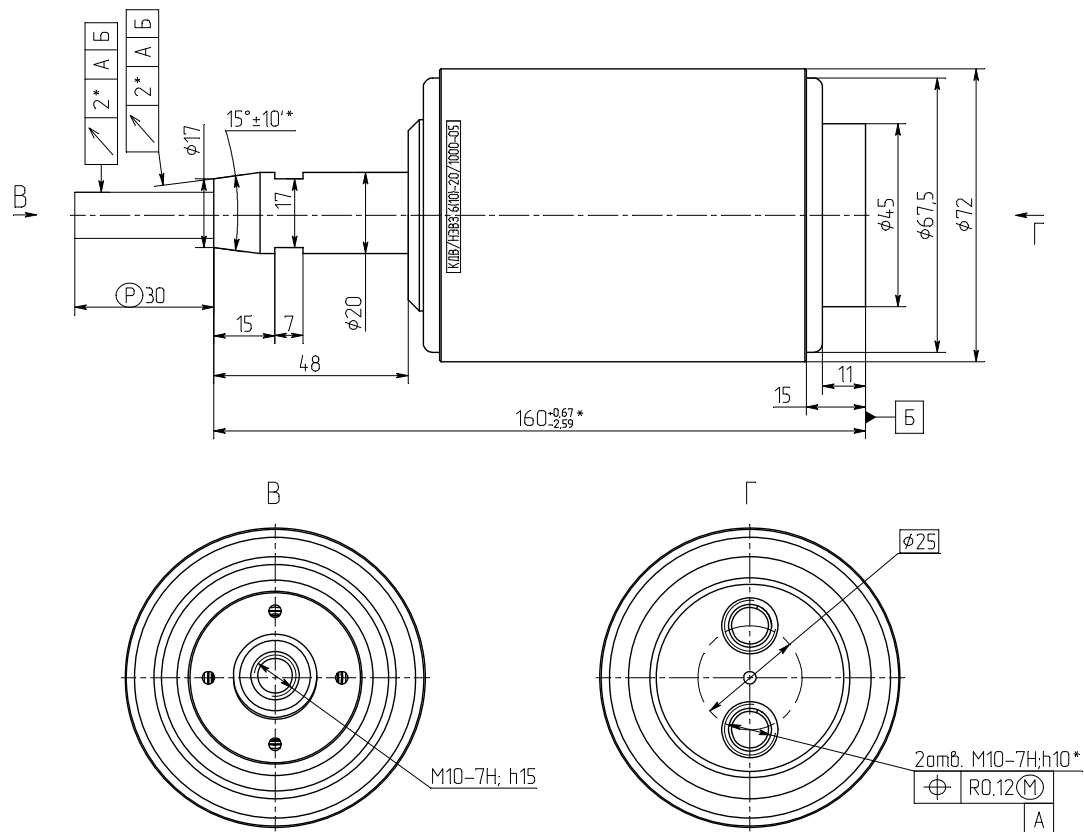


ВАКУУМНАЯ ДУГОГАСИТЕЛЬНАЯ КАМЕРА КДВ/НЭВЗ 6(10)-20/1000-05

НАЗНАЧЕНИЕ

Вакуумная дугогасительная камера КДВ/НЭВЗ 6(10)-20/1000-05 предназначена для работы в малогабаритных вакуумных выключателях переменного тока частотой (50-60) Гц, номинальным напряжением 6 кВ., либо 10 кВ., при этом внешняя электрическая прочность камеры на 10 кВ обеспечивается за счет дополнительной изоляции корпуса выключателя. Контактная система вакуумной дугогасительной камеры содержит оригинальный одновитковый индуктор, патент RU 2449405 С1 МКИ Н 01 Н 33/664, приоритет от 15.11.2010 г. Вакуумная дугогасительная камера КДВ/НЭВЗ 6(10)-20/1000-05 УХЛ2 изготавливается по техническим условиям ТУ3414-020-81115653-2009.

ГАБАРИТНЫЙ ЧЕРТЕЖ КДВ/НЭВЗ 6(10)-20/1000-05



*Размеры, контролируемые при приемке потребителем

ОСНОВНЫЕ ТЕХНИЧЕСКИЕ ХАРАКТЕРИСТИКИ

№	ПАРАМЕТРЫ	ЗНАЧЕНИЯ
1	Номинальное рабочее напряжение, линейное, кВ	6
2	Номинальное рабочее напряжение, линейное, кВ	10*
3	Испытательное напряжение, кВ	
	- одноминутное частотой 50 Гц	32
	- одноминутное частотой 50 Гц	42*
	- полный грозовой импульс	75*
4	Номинальный ток, А	1000
5	Коммутационная способность:	
	- номинальный ток отключения, кА	20
	- нормированное процентное содержание аperiodической составляющей тока отключения	40
	- время дуги, с, не более	0,02
6	Ток включения, кА	
	- наибольший пик	51
	- начальное действующее значение периодической составляющей	20
7	Стойкость при сквозных токах короткого замыкания:	
	- предельный трехсекундный ток термической стойкости, кА	20
	- наибольший пик, кА	51
8	Коммутационная износостойкость при номинальном токе циклы «ВО» при номинальном токе отключения, циклы «ВО» или «О»	50000 50
9	Электрическое сопротивление постоянному току, мкОм, не более	40
10	Средняя величина тока среза, А, не более	5,5
11	Давление остаточного газа в камере, Па, не более	10^{-2}
12	Механическая износостойкость, циклы «ВО»	50000
13	Ход подвижного контакта, мм	6+1
14	Средняя скорость хода подвижного контакта камеры, м/с	
	- при включении на расстоянии 2мм до замкнутого положения	0,5-0,9
	- при отключении на расстоянии 2мм от замкнутого положения	1,0-1,5
	- выбег хода при отключении, мм, не более	1,5
15	Дополнительное контактное нажатие, Н	700-900
16	Износ контактов после выработки коммутационного ресурса, мм, не более	1,5
17	Масса камеры, кг, не более	1,58

* испытания проводятся в составе выключателя, с учетом его изоляции.