

ВАКУУМНАЯ ДУГОГАСИТЕЛЬНАЯ КАМЕРА КДВ/НЭВЗ 10-20/1000



НАЗНАЧЕНИЕ

Вакуумная дугогасительная камера КДВ/НЭВЗ 10-20/1000 УХЛ2 предназначена для работы в вакуумных выключателях переменного тока частотой (50-60) Гц, номинальным напряжением 10 кВ.

ОТЛИЧИТЕЛЬНЫЕ ОСОБЕННОСТИ

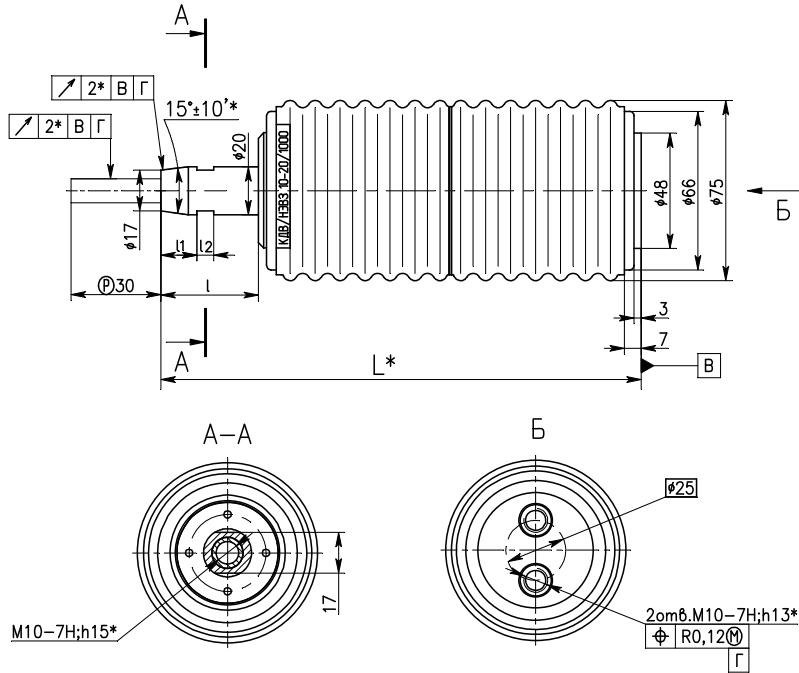
1. Контактная система вакуумной дугогасительной камеры содержит оригинальный одновитковый индуктор, патент RU 2449405 С1 МКИ Н 01 Н 33/664, приоритет от 15 ноября 2010 г.;
2. Камера исполнения КДВ/НЭВЗ 10-20/1000-01 УХЛ2 имеет длину 175 мм;
3. Имеется исполнение камер на одном (цельном) изоляторе.

СООТВЕТСТВИЕ

По габаритно-присоединительным размерам камера КДВ/НЭВЗ 10-20/1000 УХЛ2 соответствует прототипу КДВА2-10-20/1000УХЛ2. Вакуумные дугогасительные камеры КДВ/НЭВЗ 10-20/1000 УХЛ2 изготавливаются по техническим условиям ТУ3414-020-81115653-2009.

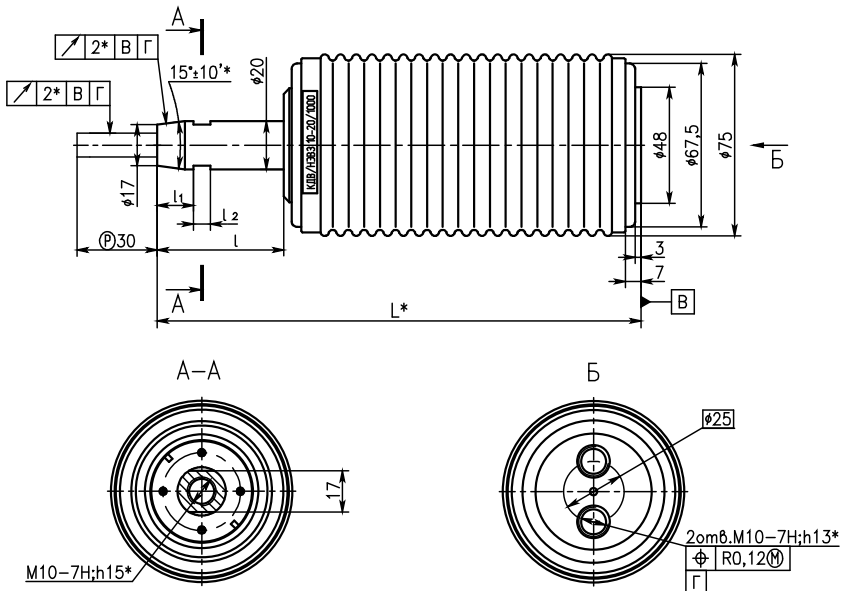
ГАБАРИТНЫЙ ЧЕРТЕЖ КДВ/НЭВЗ 10-20/1000; -01; -02

Габаритный чертеж КДВ



Обозначение	Наименование	L, мм	l ₁ , мм	l ₂ , мм	l, мм	Масса, кг
СТЗ.632.006	КДВ/НЭВЗ 10-20/1000	200 $\begin{smallmatrix} +0,18 \\ -3,26 \end{smallmatrix}$	15	7	46	2,10
СТЗ.632.006-01	КДВ/НЭВЗ 10-20/1000-01	175 $\begin{smallmatrix} +0,18 \\ -3,26 \end{smallmatrix}$	12	6	21	2,00
СТЗ.632.006-02	КДВ/НЭВЗ 10-20/1000-02	188 $\begin{smallmatrix} +0,18 \\ -3,26 \end{smallmatrix}$	15	7	34	2,07

ГАБАРИТНЫЙ ЧЕРТЕЖ КДВ/НЭВЗ 10-20/1000-03; -04; -05



Обозначение	Наименование	L, мм	l ₁ , мм	l ₂ , мм	l, мм	Масса, кг
СТЗ.632.006-03	КДВ/НЭВЗ 10-20/1000-03	200 $\begin{smallmatrix} +0,18 \\ -3,26 \end{smallmatrix}$	15	7	52	1,83
СТЗ.632.006-04	КДВ/НЭВЗ 10-20/1000-04	175 $\begin{smallmatrix} +0,18 \\ -3,26 \end{smallmatrix}$	12	6	27	1,73
СТЗ.632.006-05	КДВ/НЭВЗ 10-20/1000-05	188 $\begin{smallmatrix} +0,18 \\ -3,26 \end{smallmatrix}$	15	7	40	1,80

* Размеры, подлежащие контролю при приемке потребителем.

ОСНОВНЫЕ ТЕХНИЧЕСКИЕ ХАРАКТЕРИСТИКИ

№	ПАРАМЕТРЫ	ЗНАЧЕНИЯ
1	Номинальное напряжение линейное , кВ	110
2	Испытательное напряжение , кВ - одноминутное частотой 50 Гц - полный грозовой импульс	42 75
3	Номинальный ток , А	1000
4	Коммутационная способность : - номинальный ток отключения , кА нормированное - процентное содержание апериодической составляющей тока отключения - время дуги , с, не более	20 40 0,02
5	Ток включения, кА - наибольший пик - начальное действующее значение периодической составляющей	51 20
6	Стойкость при сквозных токах короткого замыкания : - предельный трехсекундный ток термической стойкости , кА - наибольший пик , кА - время протекания тока , с	20 51 3
7	Электрическое сопротивление постоянному току , мкОм , не более	40
8	Средняя величина тока среза, А, не более	5,5
9	Коммутационная износостойкость при номинальном токе , циклы «ВО » - при номинальном токе отключения , циклы «ВО » или «О »	50000 50
10	Механическая износостойкость , циклы «ВО »	50000
11	Ход подвижного контакта , мм	6+2
12	Средняя скорость хода подвижного контакта камеры , м/с - при включении на расстоянии 4 мм до замкнутого положения - при отключении на расстоянии 6 мм от замкнутого положения - выбег хода при отключении , мм не более	0,5-0,9 1,0-1,5 1,5
13	Дополнительное контактное нажатие , Н	700-1200
14	Износ контактов после выработки коммутационного ресурса , мм , не более	2
15	Масса камеры , кг , не более	2,1